

## ➤ BLUELINE



WAX8-3-M-LED  
WAX20PHA-LED



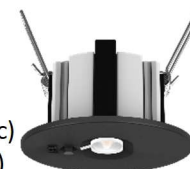
WAX460-LED



WAX480-LED  
WAX480A-LED



WAX20NPL-LED-W (Blanc)  
WAX20NPL-LED-B (Noir)



### Description

La gamme de produit BLUELINE se veut compétitive en termes de prix. Ces éclairages de secours couvrent la plupart des flux lumineux utiles.

Cette gamme se décline suivant les produits :

- WAX460-LED avec 150 lm
- WAX480-LED avec 300 lm
- WAX480A-LED avec 300 lm
- WAX8-3-M-LED avec 280 lm
- WAX20PHA-LED avec 240 lm
- WAX20NPL-LED avec 220 lm  
(Disponible à partir du 15/01/2023)

Tous les modèles, sauf le wax20NPL, sont fournis avec un set de pictogrammes autocollants.

#### Dimensions:

Wax460-LED: 260 x 100 x 48mm  
 WAX8-3-M-LED: 348 x 106 x 76mm  
 WAX20PHA-LED: 348 x 106 x 76mm  
 WAX480-LED / WAX480A-LED: 272 x 121 x 50mm  
 WAX20NPL-LED : 55mm de diamètre- 80mm avec l'anneau fourni. Hauteur 30mm.

- Sans anneau de finition : percement entre 42 et 50mm de diamètre, profondeur minimum d'encastrement : 130mm
- Avec anneau de finition : percement entre 66 et 70mm de diamètre, profondeur minimum d'encastrement 70mm


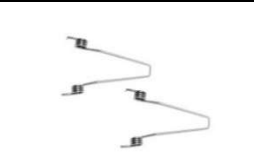
### Options disponibles

- ▶ Diffuseur opalin pour le modèle WAX8-3-M-LED / WAX 20PHA-LED

- ▶ Pictogramme Plexi à suspendre pour les WAX480-LED, WAX480A-LED.



- ▶ Kits d'encastements

	
Kit d'encastrement WAX8-3-M-LED WAX20PHA LED	Ressorts d'encastrement pour WAX480-LED WAX480A-LED

- ▶ Centralisation de données par bus filaire pour le WAX20PHA-LED – version centralisée également disponible en type non permanent.

## ➤ BLUELINE

### Caractéristiques techniques

Tous les modèles sont conformes à la norme EN60598-2-22

Modèle	WAX460-LED	WAX480-LED	WAX480A-LED	WAX8-3-M-LED	WAX20PHA-LED	WAX20NPL-LED
Tension d'entrée	230Vac	230Vac	230Vac	230Vac	230Vac	230Vac
Puissance électrique	1,6W	3,5W	4,5W	3,5W	3,5W	3W
Flux lumineux en secours	150 lm	300 lm	300 lm	280 lm	240 lm	220 lm
Permanent (P) ou non permanent (NP)	P et NP	NP	P et NP	P et NP	P et NP	P et NP
Protection contre les chocs	IK09	IK10	IK10	IK10	IK10	IK06
Protection contre l'humidité et la poussière	IP42	IP42	IP42	IP65	IP65	IP20
Autonomie	1 heure	1,5 heures	1,5 heures	1 heure	1 heure	1 heure
Temps de charge	24 heures	24 heures	24 heures	24 heures	24 heures	24 heures
Type de batterie	Ni-Cd 0,7Ah/3,6V	Ni-Cd 1,5Ah/3,6V	Ni-Cd 1,5Ah/3,6V	Ni-Cd 1,5Ah/3,6V	Ni-Cd 1Ah/4,8V	LiFePO4 0,6Ah/6,4V
Test	Manuel	Manuel	Automatique	Manuel	Automatique	Manuel

Le modèle WAX20NPL-LED (W ou B) est fourni avec une lentille ovale « chemin de fuite » et une lentille ronde « anti panique ».